



**SibStore**  
интернет-магазин товаров

Интернет-магазин детской мебели

<https://sib-store.ru>

**Инструкция по сборке**  
***Комод «Ромашка Люкс»***



***Модель 2017г.***



## Подготовительные работы

Итак, вам представился шанс собрать мебель самому, и если вы хотите, чтобы процесс сборки мебели доставлял вам только удовольствие, необходимо придерживаться некоторых обязательных условий. Подготовительный этап в этом деле очень важен, не менее чем сам процесс осуществления сборки мебели.

- Подготовьте нужные инструменты. О том, какие из них могут вам понадобиться, будет рассказано ниже.
- Точно определите место, где будет находиться собранное изделие. Подготовьте помещение к предстоящим работам, уберите все лишние вещи вокруг, которые могут помешать в процессе сборки.
- Начинайте сборку максимально близко к тому месту, где будет находиться изделие, так как в собранном виде его будет трудно перемещать.
- Распакуйте детали и найдите крепежные изделия. Осмотрите детали на наличие повреждений. При обнаружении повреждений, зафиксируйте их в прилагаемом акте и отправьте нам фотографии.
- Выполнять сборку изделия удобнее вдвоем.
- Следуйте инструкции и у Вас все получится!

## Перечень необходимых инструментов

Вам понадобятся некоторые инструменты, значительно упрощающие этот процесс. Начнем с того, что может вам пригодиться при выполнении сборки данной конструкции. В этот список входят:

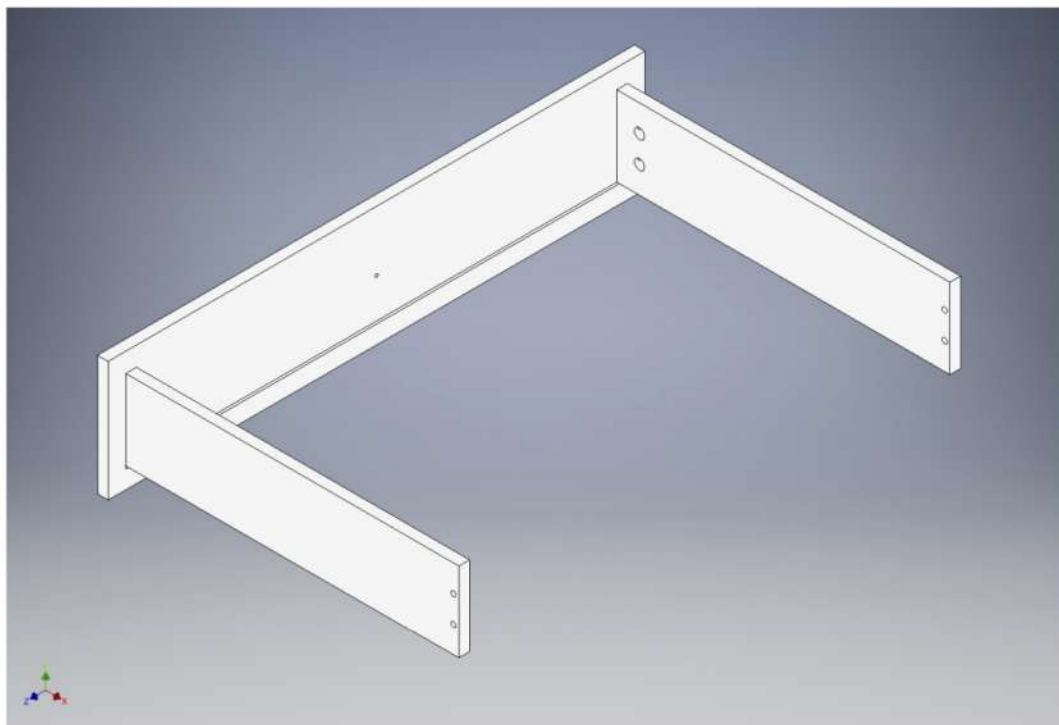
- рулетка – она нужна для измерения свободного пространства при определении места размещения будущей конструкции.
- не забудьте об отвертке, а еще лучше шуруповерте с битой PH2, он значительно ускорит весь процесс сборки.
- резиновый молоток – он будет полезен в случае, когда будет нужно выполнить установку пластиковых заглушек для крепежных винтов.
- шестигранные ключи №4 или шестигранные биты №4 для шуруповерта будут самыми востребованными инструментами.
- обычный гаечный ключ на 10 или накидная гаечная головка на 10.





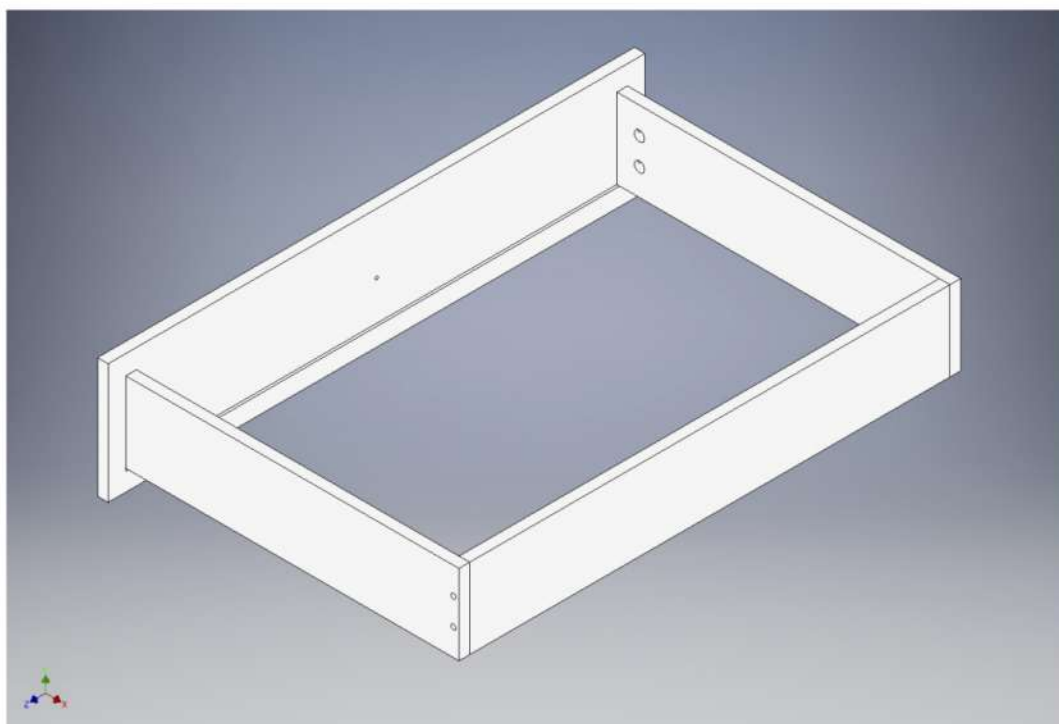
## Шаг №1 | Сборка ящика

К фасаду крепятся боковые стенки ящика с помощью эксцентриковой стяжки (4 шт.).



## Шаг №2 | Сборка ящика

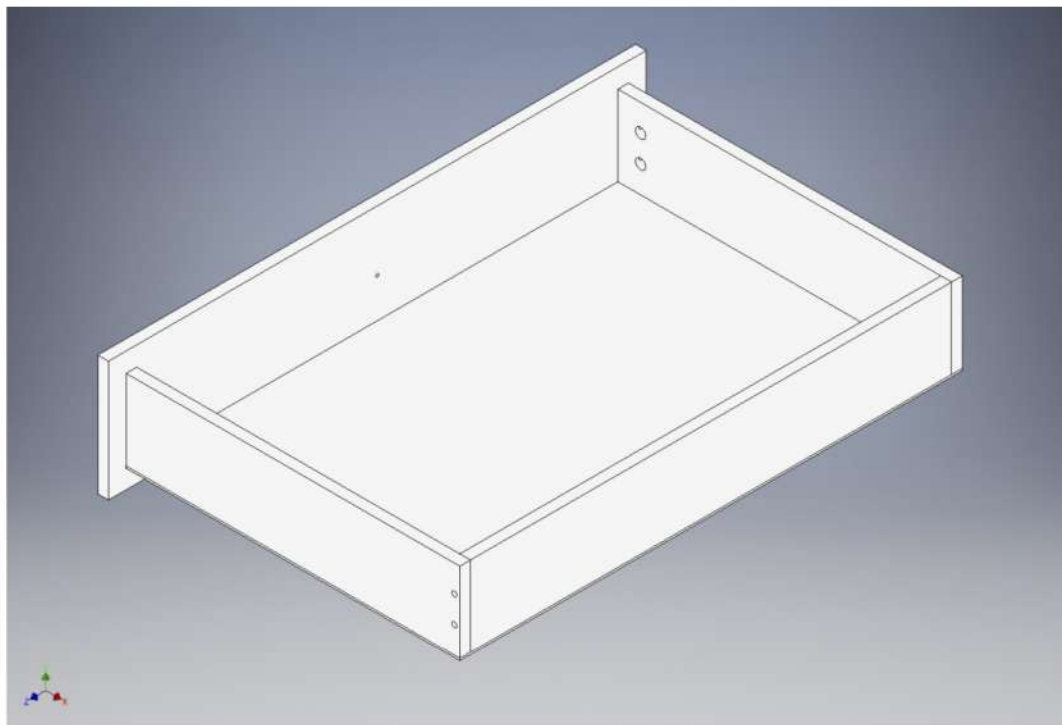
Установите заднюю стенку. Евровинты 7x50 (4 шт.).





### Шаг №3 | Сборка ящика

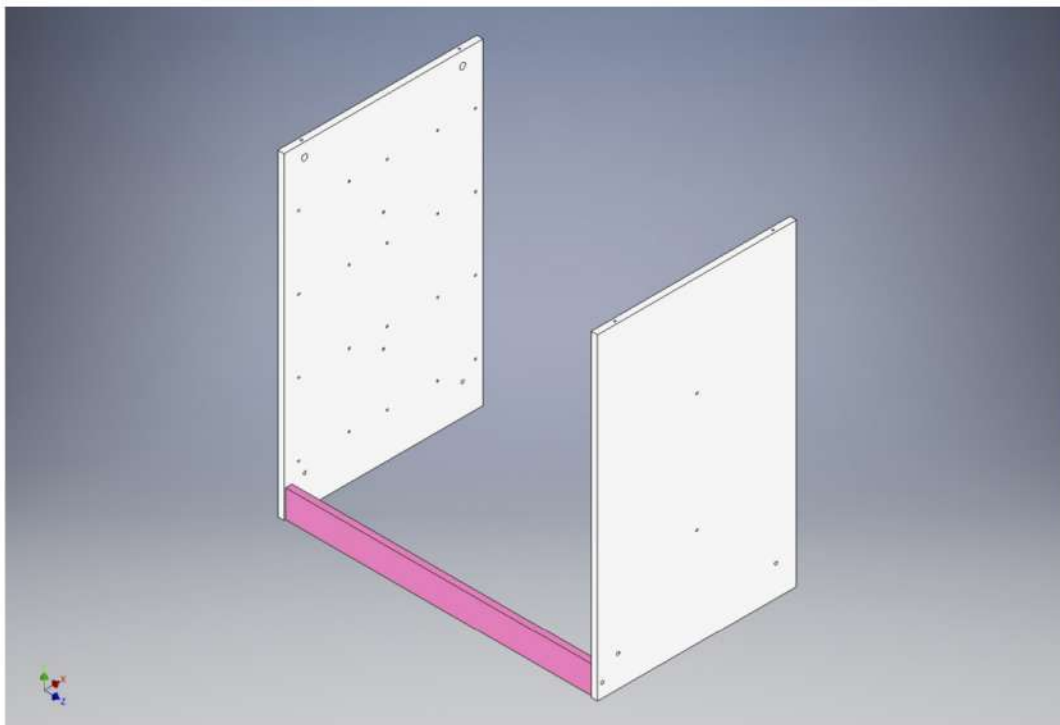
Закрепите дно ящика из ДВП (на гвоздики). Также на саморезы закрепите роликовые направляющие.





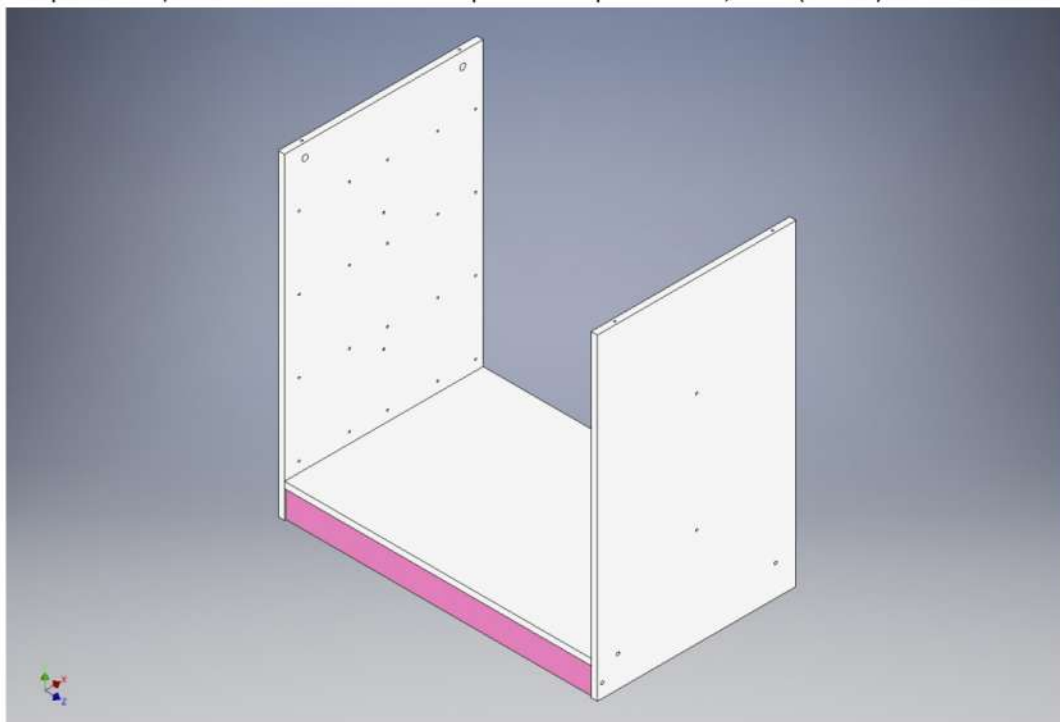
## Шаг №1 | Сборка комода

Закрепите боковые стенки и цоколь евроинтами 7x50 (2 шт.).



## Шаг №2 | Сборка комода

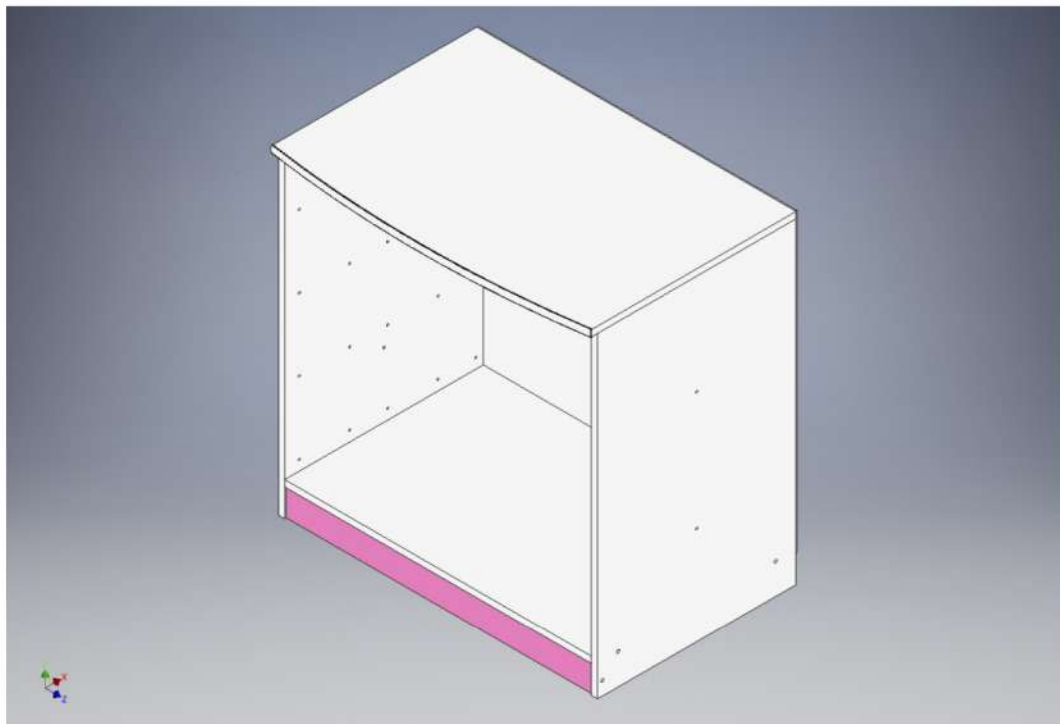
Закрепите дно евроинтами 7x50 (4 шт.). Также установите роликовые направляющие на боковые стенки. Крепеж: евроинты 6,3x13 (40 шт).





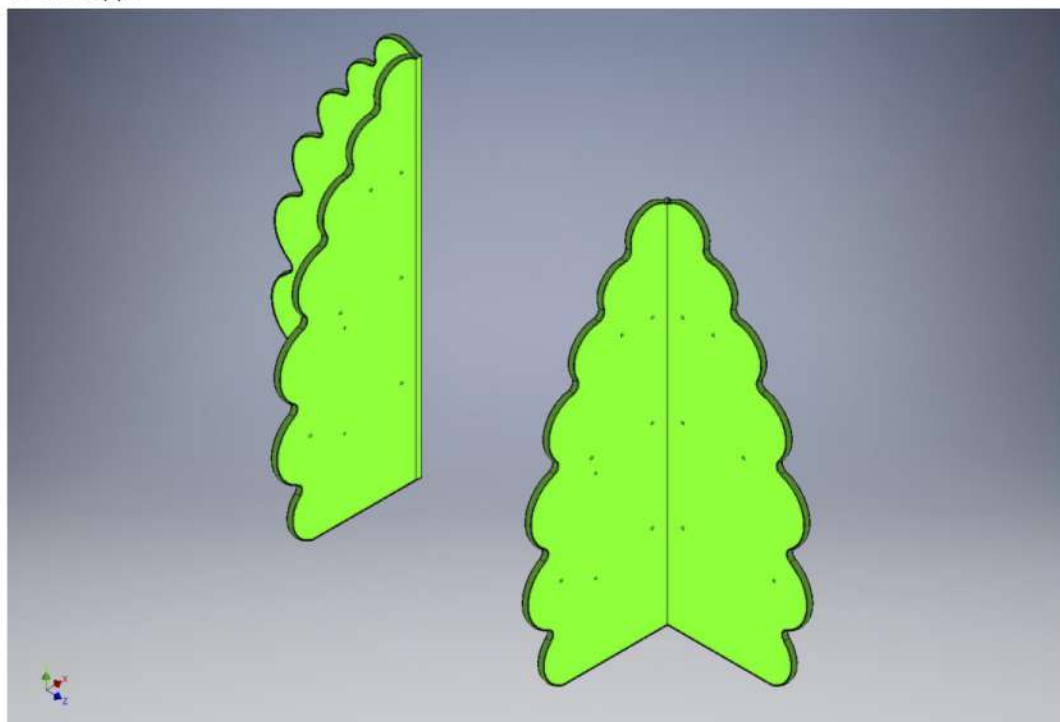
### Шаг №3 | Сборка комода

На эксцентриковую стяжку (4 шт.) закрепите верх. Затем заднюю стенку из ДВП (на гвоздики).



### Шаг №4 | Сборка комода

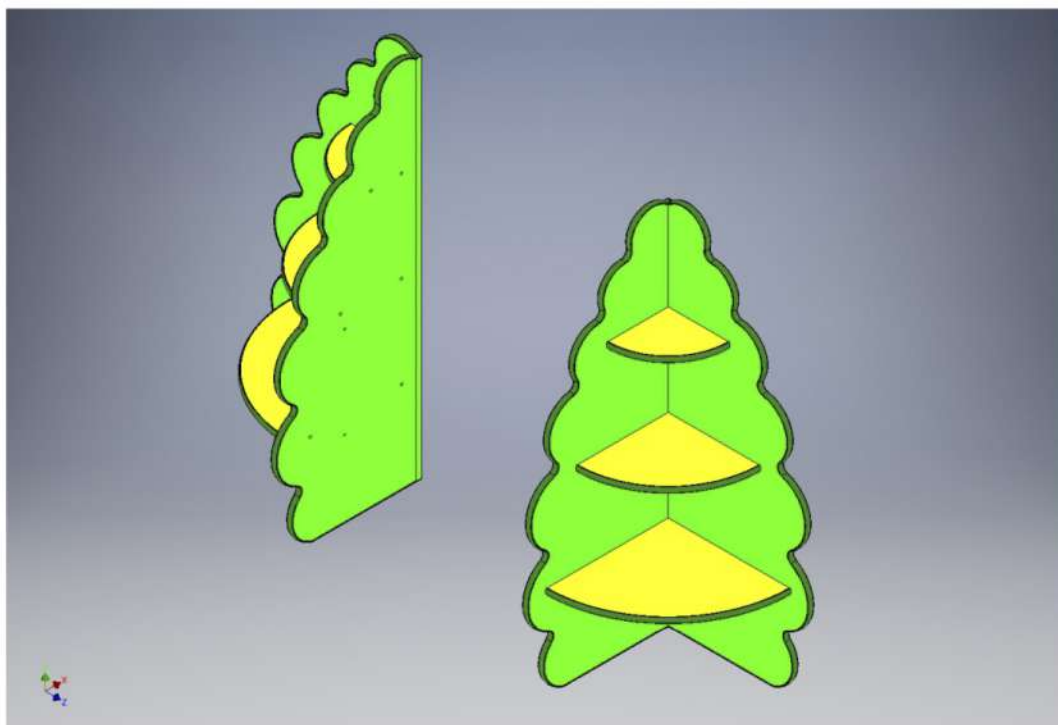
Соберите два дерева (левое и правое). Крепеж: евроинты 7x50 (8 шт.). Два отверстия, помеченные на рисунке, должны находиться с левой и правой стороны от комода.





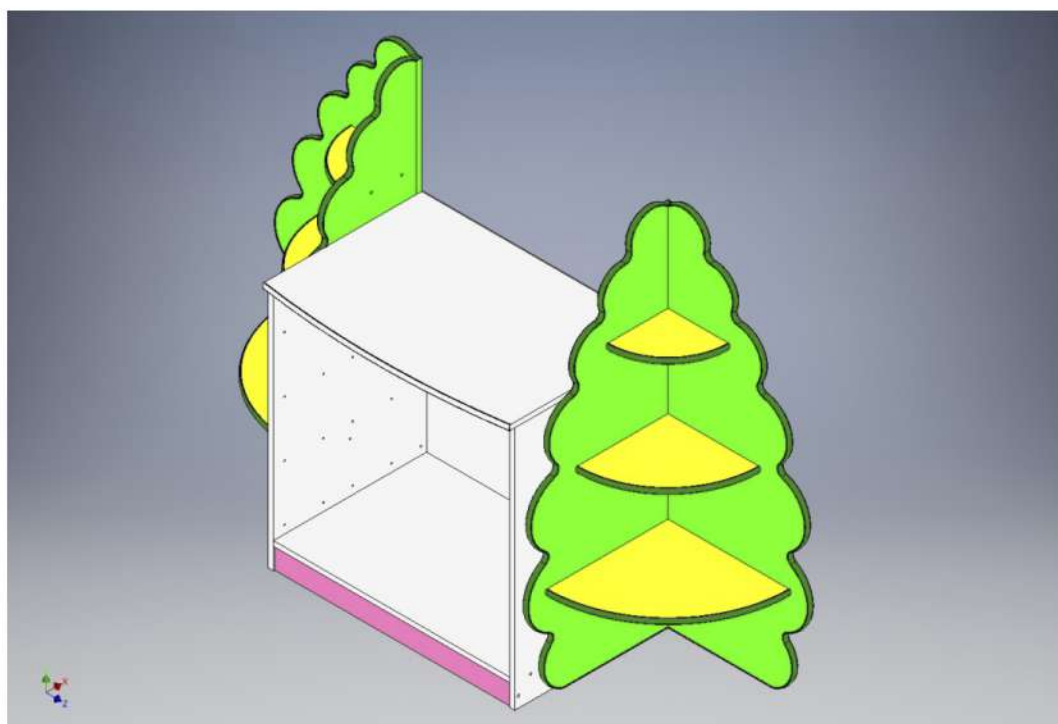
## Шаг №5 | Сборка комода

Закрепите полки на деревьях. Евровинты 7x50 (24 шт.).



## Шаг №6 | Сборка комода

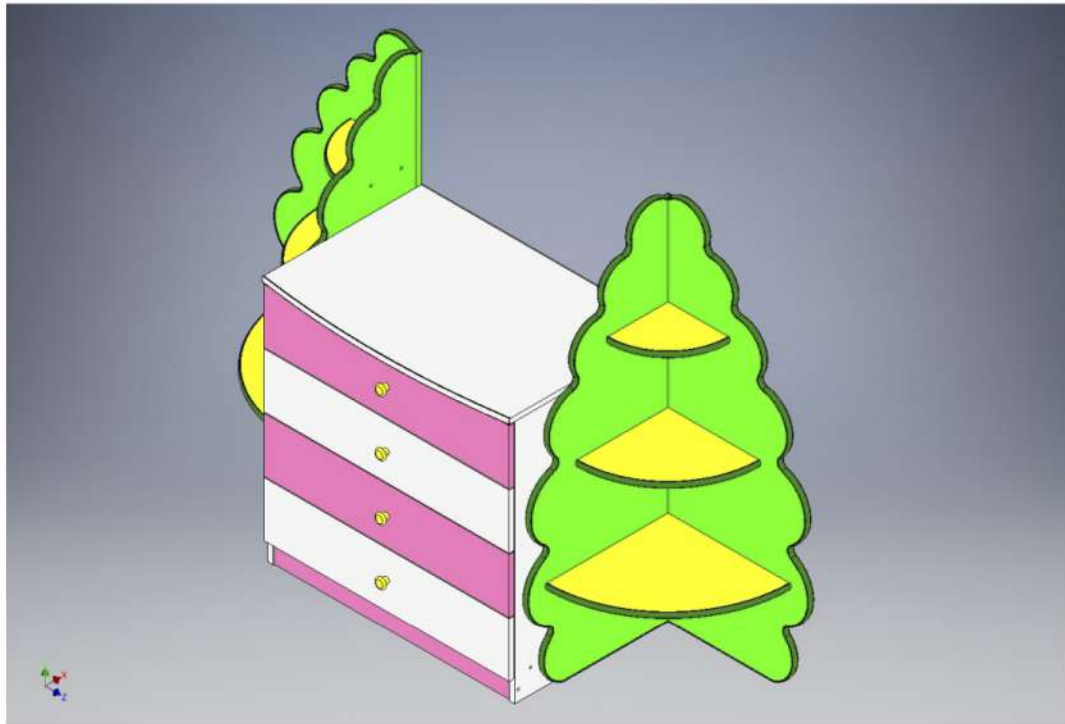
При помощи межсекционной стяжки (4 шт.) закрепите деревья по бокам комода.





## Шаг №7 | Сборка комода

Установите ящики. Их сборка показана отдельно.







**SibStore**  
интернет-магазин товаров

Интернет-магазин детской мебели

<https://sib-store.ru>

Поздравляем! Комод готов!



Ваш новый уровень: «Опытный сборщик мебели»

